



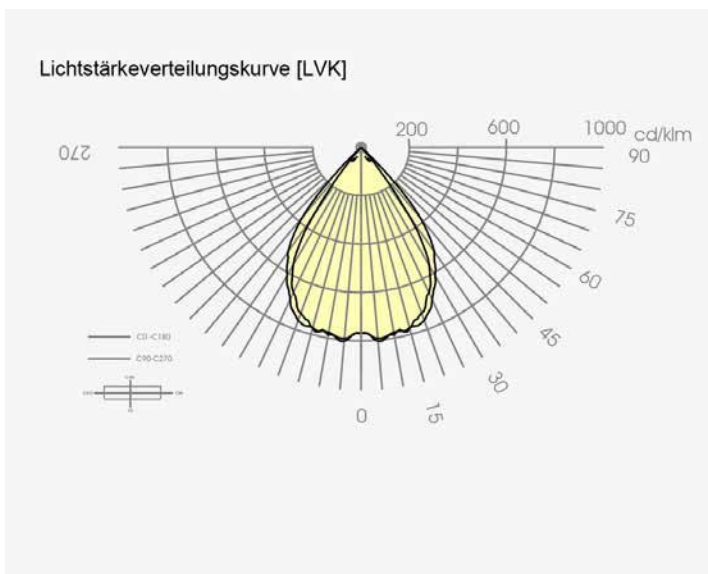
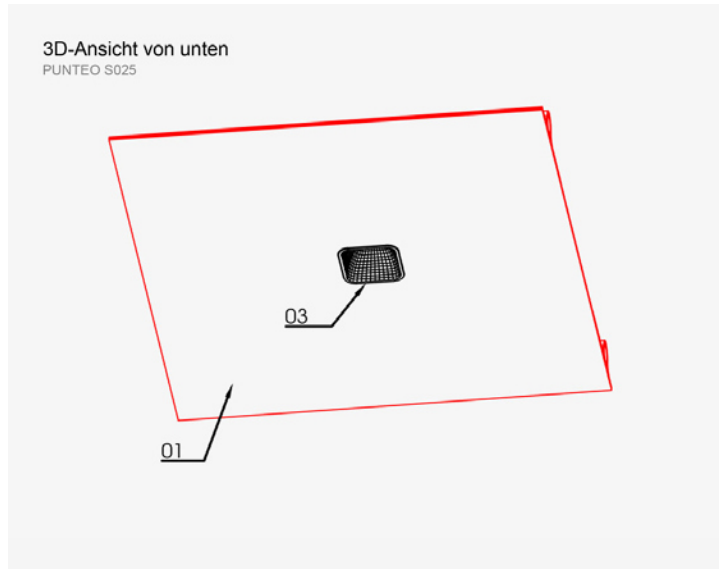
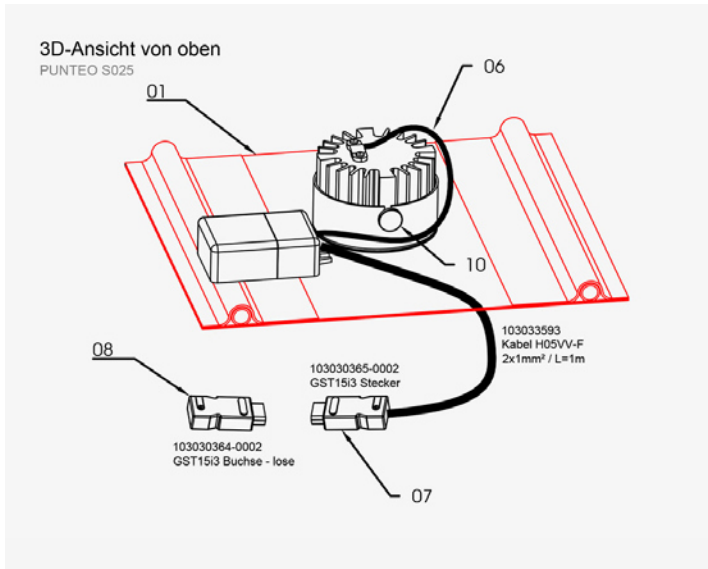
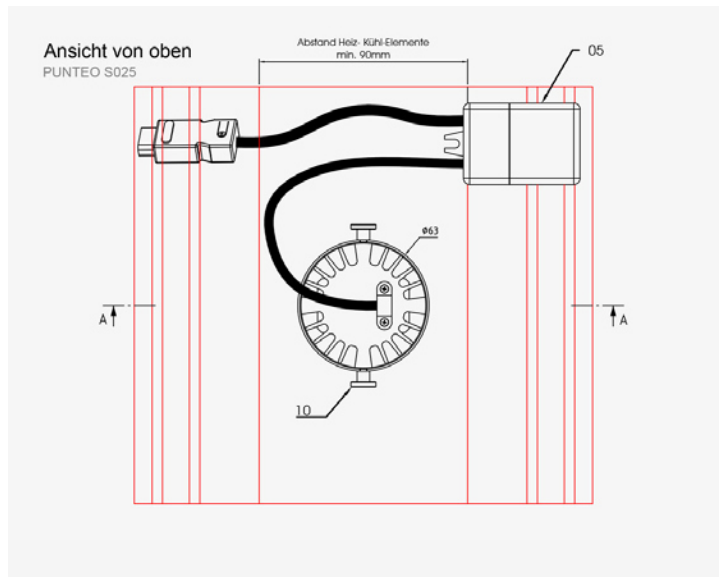
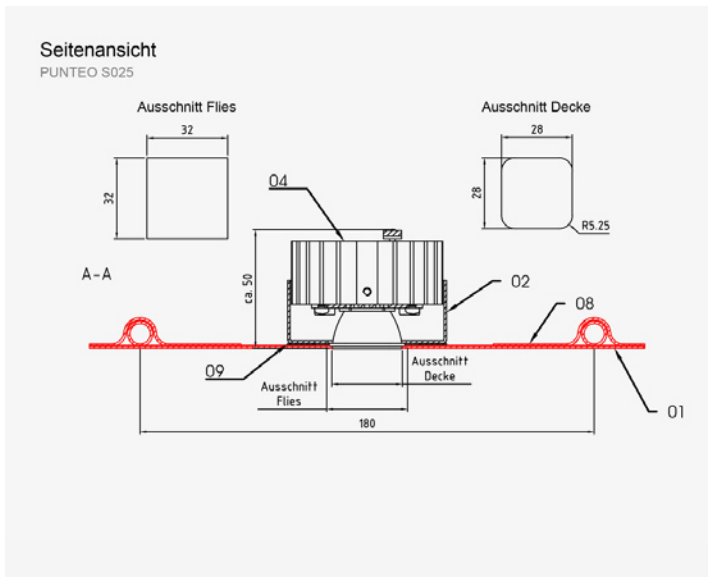
PRODUKTBESCHREIBUNG

- Oberfläche: schwarz eloxiert
- Lichtverteilung: 2 x 45° | breit - strahlend
- Durchmesser: 63mm
- Höhe: 50mm
- Einbautiefe: mind. 80mm
- LED: 8 W | 4.000 K | 880lm | CRI > 80
- Schutzklasse: I
- Schutzart: IP 20
- Dimmbarkeit: nicht dimmbar [on / off]
- Elektrischer Anschluss: 230V / 50 Hz
- Montagezubehör
doppelseitiges Klebeband zum Befestigen an die Langfeldplatte Rändelschrauben für werkzeuglose Montage der Leuchte



INCOTEC GMBH & CO. KG

📍 Wacholderweg 3 / 90518 Altdorf
☎ +49 91 87 410 30-0 📠 +49 91 87 410 30-20
✉ info@incotec-gmbh.de 🌐 incotec-gmbh.de



01	Deckenplatte - bauseits
02	Leuchtengehäuse - schwarz
03	Reflektor - PUNTEO S025
04	Kühlkörper
05	LED-Treiber - nicht dimmbar
06	Leitung, sekundär - L = 1m - direkt an "05"
07	Leitung mit Stecker - L = 1m - direkt an "05"
08	Buchse für bauseitigen Anschluss via Elektriker
09	Doppelseitiges Klebeband zum Anbringen an "01"
10	Rändelschrauben zur werkzeuglosen Montage
11	...



INCOTEC GMBH & CO. KG

Wacholderweg 3 / 90518 Altdorf
+49 91 87 410 30-0 +49 91 87 410 30-20
info@incotec-gmbh.de incotec-gmbh.de

