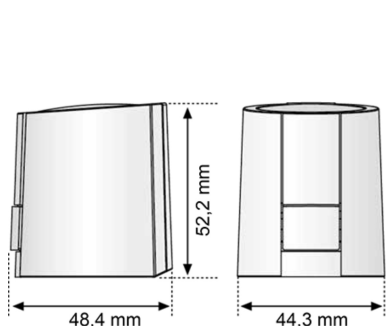




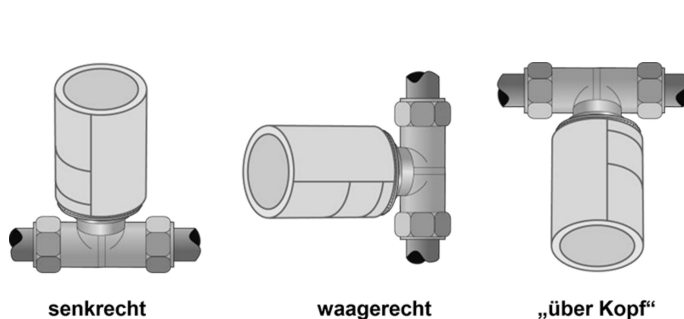
Technische Daten

- Spannung: 230 V AC, +10%...-10%, 50/60 Hz
- Einschaltstrom max.: < 550 mA für max. 100 ms
- Betriebsleistung: 1 W 1)
- Stellweg: 4,0 / 5,0 mm
- Stellkraft: 100 N +5%
- Medientemperatur: 0 bis +100°C 2)
- Lagertemperatur: -25°C bis +60°C
- Umgebungstemperatur: 0 bis +60°C
- Schutzgrad / Schutzklasse: IP 54 3) / II
- CE-Konformität nach: EN 60730
- Gehäusematerial / -farbe: Polyamid / lichtgrau (RAL 7035)
- Anschlussleitung / -farbe: 2 x 0,75 mm² PVC / lichtgrau (RAL 7035)
- Leitungslänge: 1 m
- Gewicht mit Anschlusskabel (1 m): 100 g
- Überspannungsfestigkeit nach EN 60730-1: min. 2,5 kV

ABMESSUNGEN



MONTAGELAGE



Der OEM-Antrieb ist bevorzugt in senkrechter oder waagerechter Montagelage einzubauen. Bei „über Kopf“-Montage können spezielle Umstände (z.B. Schmutzwasser) die Lebensdauer reduzieren.



INCOTEC GMBH & CO. KG

Wacholderweg 3 / 90518 Altdorf
+49 91 87 410 30-0 +49 91 87 410 30-20
info@incotec-gmbh.de incotec-gmbh.de

