



Technische Daten

ÄSTHETISCHE GESTALTUNG

- Homogenes Deckenbild
- Das Deckendesign ist unabhängig von Technik und Funktion
- Gleichbleibende Deckenoptik mit unsichtbarer Luftverteiltechnik

FLEXIBLE ANWENDUNG

- Nutzung als Dralldurchlass mit hohen Anforderungen an den Komfort
- 5 verschiedene Düsengrößen wählbar
- Besonders flache Bauweise
- Vertikaler oder horizontaler Anschluss

TECHNISCHE DATEN

- Lieferbar in 5 Nennweiten von 160 – 315 mm
- Volumenstrom: 32 – 676 m³/h
- Wahlweise Ausführung mit Anschlusskasten oder direktem vertikalen Anschluss



INCOTEC GMBH & CO. KG

🏠 Wacholderweg 3 / 90518 Altdorf
 ☎ +49 91 87 410 30-0 📠 +49 91 87 410 30-20
 ✉ info@incotec-gmbh.de 🌐 incotec-gmbh.de

Größe	mm	160	160	160	160	160
Lochblech		RV 6,0-8,0 0,75	RV 5,0-7,0 0,75	RV 2,8-7,78 0,70	RV 2,5-5,5 0,75	RV 2,8-5,5 0,70
Lochweite	mm	6	5	2,8	2,5	2,8
Lochteilung	mm	8	7	7,78	5,5	5,5
Freier Querschnitt	%	51,0	46,3	11,7	16,2	20,3
Blechstärke	mm	0,75	0,75	0,70	0,75	0,70
Vmin Direktanschluss	m3/h	60	60	60	60	70
Vmax Direktanschluss	m3/h	152	138	130	130	135

Größe	mm	250	250	250	250	250
Lochblech		RV 6,0-8,0 0,75	RV 5,0-7,0 0,75	RV 2,8-7,78 0,70	RV 2,5-5,5 0,75	RV 2,8-5,5 0,70
Lochweite	mm	6	5	2,8	2,5	2,8
Lochteilung	mm	8	7	7,78	5,5	5,5
Freier Querschnitt	%	51,0	46,3	11,7	16,2	20,3
Blechstärke	mm	0,75	0,75	0,70	0,75	0,70
Vmin Direktanschluss	m3/h	135	135	155	150	140
Vmax Direktanschluss	m3/h	405	365	360	335	345

Größe	mm	315	315	315	315	315
Lochblech		RV 6,0-8,0 0,75	RV 5,0-7,0 0,75	RV 2,8-7,78 0,70	RV 2,5-5,5 0,75	RV 2,8-5,5 0,70
Lochweite	mm	6	5	2,8	2,5	2,8
Lochteilung	mm	8	7	7,78	5,5	5,5
Freier Querschnitt	%	51,0	46,3	11,7	16,2	20,3
Blechstärke	mm	0,75	0,75	0,70	0,75	0,70
Vmin Direktanschluss	m3/h	180	180	235	235	225
Vmax Direktanschluss	m3/h	510	465	455	440	455

AUFBAU MIT ANSCHLUSSKASTEN:

Bei der Nenngröße 315 sind die Abmessungen wie folgt:

H3=427mm

H4=345mm

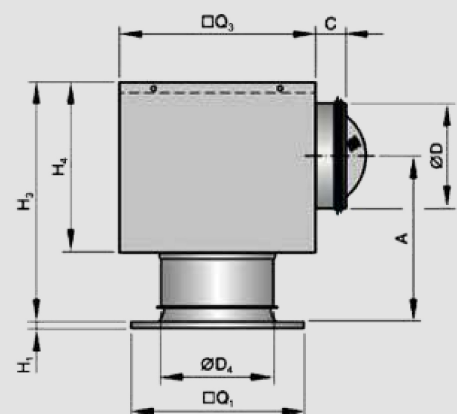
D = 248mm

die akustischen Daten wären wie folgt:

V = 330m3/h

Direktanschluss => LwA = 33dB und Dpt = 22Pa

mit Anschlusskasten => LwA = 34dB und Dpt = 37Pa



INCOTEC GMBH & CO. KG

Wacholderweg 3 / 90518 Altdorf
 +49 91 87 410 30-0 +49 91 87 410 30-20
 info@incotec-gmbh.de incotec-gmbh.de

